

ГОСУДАРСТВЕННЫЙ КОМИТЕТ ПО ИМУЩЕСТВУ РЕСПУБЛИКИ БЕЛАРУСЬ

ВЕДОМОСТЬ ТЕХНИЧЕСКИХ ХАРАКТЕРИСТИК

на сооружение

Полоцкий филиал Республиканского унитарного предприятия "Витебское агентство по государственной регистрации и земельному кадастру"

(наименование организации по государственной регистрации недвижимого имущества, прав на него и сделок с ним)

Наименование: Сеть газоснабжения

Назначение: Нет сведений

Инвентарный номер: 255/С-

Адрес (местонахождение): Республика Беларусь, Витебская обл., Brasлавский р-н, г. Brasлав, ул. Юбилейная, сеть газоснабжения к зданию №93

Составлен по состоянию на: 03.06.2022

Составил	<u>07.06.2022</u>	_____	<u>С.В. Тоестева</u>
	(дата)	(подпись)	(инициалы, фамилия)
Проверил	<u>07.06.2022</u>	_____	<u>А.А. Василевская</u>
	(дата)	(подпись)	(инициалы, фамилия)
Уполномоченное должностное лицо	<u>07.06.2022</u>	_____	<u>Т.В. Лысенко</u>
	(дата)	(подпись)	(инициалы, фамилия)

М.П.

Отметки

1. Общие сведения о сооружении

1.1. Перечень составных элементов сооружения

№ п/п	Литер	Наименование	Страница
1	2	3	4
1	A	Сеть газоснабжения	2

1.2. Общие характеристики сооружения

Наименование характеристики и ее единица измерения	Значение характеристики
1	2
1. Вид инженерной сети	Сеть газопровода
2. Год постройки	2012
3. Дата приемки в эксплуатацию	-
4. Протяженность линейного сооружения, м	69.9
5. Количество трубопроводной арматуры, шт.	2
6. Физический износ, %	20
7. Количество коверов, шт.	1
8. Количество кожухов (футляров), шт.	1
9. Длина трубопровода, м	72.45
10. Протяженность подземной прокладки, м	69.90

1.3. Сведения о стоимости

Вид стоимости	Дата определения	Стоимость, руб.	Документ о стоимости
1	2	3	4
Остаточная стоимость	01.06.2022 (уровень цен Нет сведений)	1638.81	Справка о балансовой принадлежности и стоимости объекта ДКУП мелiorативных систем "Браславское ПМС" от 06.06.2022 № 757

1.4. Сведения о земельных участках

Кадастровый номер	Площадь, га
1	2

2. Характеристики составных (конструктивных) элементов сооружения

№ п/п	Литер	Наименование	Характеристики
1	2	3	4
1	A	Сеть газоснабжения	Количество трубопроводной арматуры: 2 шт.; Количество наружной трубопроводной арматуры: 1 шт.; Количество кожухов (футляров): 1 шт.; Протяженность подземной прокладки: 72.45 м; Границы: от врезки 1 - Гк-1 до узла 1 (ул. Юбилейная, 93); Количество коверов: 1 шт.; Длина трубопровода: 72.45 м; Протяженность линейного сооружения: 69.90 м; Вид инженерной сети: Сеть газопровода;
1.1	-	Трубопровод	Тип диаметра: Диаметр номинальный (DN, ДУ); Материал: Сталь; Границы: от врезки 1 до смены материала ПЭ/Ст.; Глубина прокладки: 1.01 м; Способ прокладки (установки): Подземный в грунте; Диаметр: 25 мм; Длина: 1.00 м; Протяженность: 1.00 м; Количество: 1 шт.;

№ п/п	Литер	Наименование	Характеристики
1	2	3	4
1.2	-	Трубопровод	Тип диаметра: Наружный; Материал: Полиэтилен (ПЭ); Границы: от смены материала ПЭ/Ст. - Гк-1 до узла 1; Глубина прокладки: 1.20 м; Способ прокладки (установки): Подземный в группе; Диаметр: 32 мм; Длина: 70.10 м; Протяженность: 68.90 м; Количество: 1 шт.;
1.2.1	-	Ковер	Материал: Сталь; Размер(ы): 0.30 м; Номер(а): Гк-1; Количество: 1 шт.;
1.2.1.1	-	Трубопроводная арматура	Тип диаметра: Диаметр номинальный (DN, ДУ); Местоположение: Гк-1; Тип привода: Ручной; Тип трубопроводной арматуры: Шаровой кран; Диаметр: 25 мм; Количество: 1 шт.;
1.3	-	Трубопровод	Тип диаметра: Наружный; Материал: Полиэтилен (ПЭ); Границы: узел 1; Способ прокладки (установки): Надземные; Диаметр: 32 мм; Длина: 0.65 м; Количество: 1 шт.;
1.3.1	-	Защитное устройство инженерной сети	Тип диаметра: Наружный; Материал: Сталь; Местоположение: узел 1; Диаметр: 89 мм; Длина: 1.10 м; Вид защитного устройства: Футляр (кожух);
1.4	-	Трубопровод	Тип диаметра: Диаметр номинальный (DN, ДУ); Материал: Сталь; Границы: узел 1; Способ прокладки (установки): Надземные; Диаметр: 25 мм; Длина: 0.70 м; Количество: 1 шт.;
1.4.1	-	Трубопроводная арматура	Тип диаметра: Диаметр номинальный (DN, ДУ); Местоположение: узел 1; Тип привода: Ручной; Тип трубопроводной арматуры: Шаровой кран; Диаметр: 25 мм; Количество: 1 шт.;

3. Сведения об обследованиях

Дата(ы) (период(ы)) обследования	Описание	Инициалы, фамилия исполнителей
1	2	3
03.06.2022	Техническая инвентаризация сети газоснабжения (литер А) Признаки самовольного строительства: Да	Р. В. Дорофеева, С. В. Тоестева

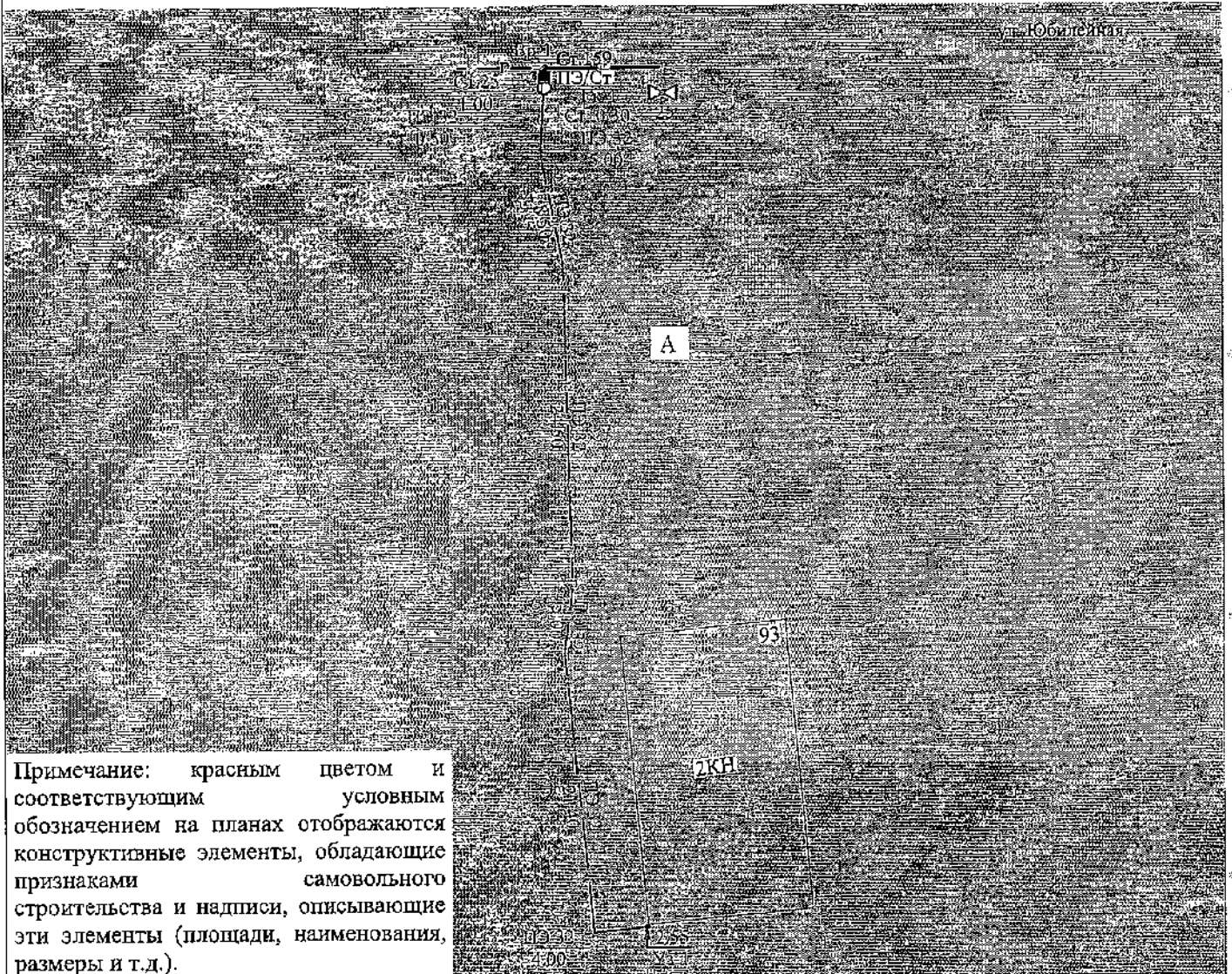
4. Перечень приложений

№ п/п	Наименование приложения	Дата составления	Листов
1	2	3	4
1	Ситуационный план	07.06.2022	1
2	Фотоприложение	07.06.2022	1
3	Иное приложение. Основания для составления ведомости технических характеристик	07.06.2022	1

Примечание: Давление-среднее. Назначение: 3 06 04 - Сооружение специализированное трубопроводного транспорта. Основание для составления ведомости технических характеристик указаны в приложении №3

Ситуационный план

Приложение № 1



Примечание: красным цветом и соответствующим условным обозначением на планах отображаются конструктивные элементы, обладающие признаками самовольного строительства и надписи, описывающие эти элементы (площади, наименования, размеры и т.д.).

Условные обозначения:

- г — — — — — - трубопровод газопровода подземный
- г — — — — — - трубопровод газопровода надземный
- г — — — — — - трубопровод газопровода подземный иного объекта

Вр-1• - врезка

Уз-1• - узел

↑ 2.55 - точка поворота вверх и высота подъема

[] - футляр

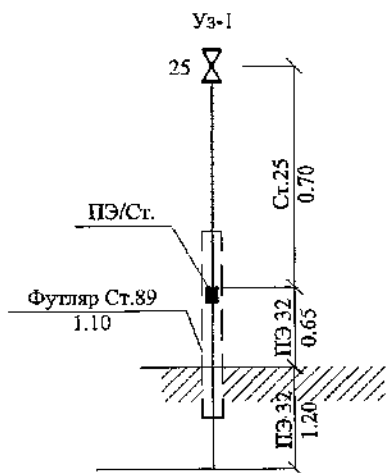
25 ∇ - кран и его условный диаметр

ПЭ/Ст. ■ - смена материала

Гк-1 ○ - ковер на газораспределительной сети

Литера :

А - сеть газоснабжения



Полоцкий филиал РУП "Витебское агентство по государственной регистрации и земельному кадастру"

Сеть газоснабжения

Республика Беларусь, Витебская обл., Браславский р-н, г. Браслав, ул. Юбилейная, сеть газоснабжения к зданию №93

Система координат : 1963 года

План составлен по состоянию на 06 мая 2022г.

Масштаб	Лист 1	Листов 1	Стр.
1:500	Фамилия И.О.	Подпись	Дата
Составил	С.В.Тоестева		
Оформил	С.В.Тоестева		
Проверил	А.А.Василевская		

РУП "Витебское агентство по государственной регистрации и земельному кадастру" Полоцкий филиал

Р/сч: BY46 BARB 3012 9202 1001 0000 0000 в г. Полоцк, ЦБУ №232 в г. Полоцк

Региональной дирекции по Витебской области ОАО "Белагропромбанк" код BARBVY2X, УНП:300167281

Адрес: 211400, г. Полоцк, ул. Свердлова, 22, тел.: 46 35 07

**Акт выполненных работ №536
к договору № 80-л от 22.03.22**

" 07 " 06 2022 г.

г. Полоцк

Заказчик: Браславское коммунальное унитарное предприятие мелиоративных систем "Браславское ПМС", адрес: 211970, г. Браслав, ул. Юбилейная 93, тел.: 3-16-69, ф. 3-17-35, 3-15-23 Р/сч: BY80 АКВВ 3012 0317 3503 0210 0000 в г. Браслав, ЦБУ N.205 ОАО "АСБ Беларусбанк", г. Браслав код АКВВВY2X, УНП:300430022

Сторонами по договору № 80-л от 22.03.22 а именно, "Заказчиком" - Браславское коммунальное унитарное предприятие мелиоративных систем "Браславское ПМС" и "Подрядчиком" - РУП "Витебское агентство по государственной регистрации и земельному кадастру", составлен настоящий акт в том, что в соответствии с условиями указанного договора Полоцкий филиал РУП "Витебское агентство по государственной регистрации и земельному кадастру" выполнило следующие работы:

№	Наименование работы (услуги)	Ед. изм.	Объем работ	Цена, руб. коп.	Сумма, руб. коп.	Ставка НДС, %	Сумма НДС, руб. коп.	Всего с НДС, руб. коп.
1	Техническая инвентаризация сети газоснабжения, составление ведомости технических характеристик на объект расположенный: Браславский р-н, г. Браслав, ул. Юбилейная, сеть газоснабжения к зданию №93	шт	1	124,23	124,23	20%	24,85	149,08
				Итого:	124,23		24,85	149,08

Обоснования цены: Прейскурантом на работы (услуги) правового и технического характера, связанные с государственной регистрацией недвижимого имущества, прав на него и сделок с ним, утвержденного приказом директора РУП "Витебское агентство по государственной регистрации и земельному кадастру" от 21.03.2022 г. №86

Всего оказано услуг на сумму: Сто сорок девять рублей 08 копеек, в т.ч.: НДС по ставке 20% - Двадцать четыре рубля 85 копеек.

Вышеперечисленные услуги выполнены полностью и в срок. Заказчик претензий по объему, качеству и срокам оказания услуг не имеет. Стороны подтверждают исполнение взаимных обязательств по договору.

Подрядчик:

Начальник филиала

Заказчик:

Антикризисный управляющий

С.П. Дмитриев

А.Н. Заровкина

М.П.

М.П.

20 г.

20 г.

Дорофеева Р.В.
Тоистева С.В.

